

ICS 29 200

YD

中华人民共和国通信行业标准

YD/T 1095-2008

代替 YD/T 1095-2000

通信用不间断电源（UPS）

Uninterruptible Power Systems for Communications

2008-07-28 发布

2008-11-01 实施

中华人民共和国工业和信息化部 发布

目 次

前 言	II
1 范围	1
2 规范性引用文件	1
3 定义	1
4 要求	2
5 试验方法	6
6 检验规则	13
7 标志、包装、运输、贮存	17
附录 A（规范性附录）非线性负载	19
附录 B（规范性附录）试验用仪器、设备	21

前 言

本标准代替 YD/T1095-2000。

本标准与 YD/T1095-2000 相比主要有以下变化：

- a) 增加了互动式和后备式 UPS 的适用范围以及相关定义、要求、试验方法及检验规则：
 - 3.2 互动式 UPS 的定义；
 - 3.3 后备式 UPS 的定义；
 - 3.9.1 互动式与后备式 UPS 正常工作方式定义；
 - 4.3.2 表 2 互动式 UPS 电气性能要求；
 - 4.3.3 表 3 后备式 UPS 电气性能要求；
 - 4.6.2 互动式与后备式 UPS 的遥测内容；
 - 4.6.3 互动式与后备式 UPS 的通信内容；
 - 4.9.2 互动式与后备式 UPS 可靠性要求；
 - 5.8 互动式与后备式 UPS 的输出电压试验方法；
 - 5.13.2 互动式与后备式 UPS 的动态电压暂变范围试验方法；
 - 5.14.2 互动式与后备式 UPS 的电压瞬变恢复时间试验方法；
 - 5.18.2 互动式与后备式 UPS 的效率试验方法；
 - 5.19.2 互动式与后备式 UPS 的输出有功功率试验方法；
 - 5.20.2 互动式与后备式 UPS 的输出电流峰值系数试验方法；
 - 5.21.2 互动式与后备式 UPS 的过载能力试验方法；
 - 表 6、表 7 互动式与后备式 UPS 的检验项目及判定；
- b) 删除了 4.3.1 表 1 中的输入功率因数、输入谐波电流成份的 III 类、输出功率因数指标要求；
- c) 修订了 4.3.1 表 1 中的“频率跟踪速率”、“第 III 类输出电压稳压精度”、“输出电压相位偏差”、“电源效率”、“音频噪声”的 II 类等技术要求；
- d) 增加了 4.3.1 表 1 中输出有功功率、非线性输出波形失真度、逆变旁路转换时间指标项目；
- e) 增加了 4.5.6 风扇故障告警功能；
- f) 根据 GB4943-2001 将原标准中的“对地漏电流”修改为“接触电流和保护导体电流”；
- g) 增加了附录 B。

本标准的附录 A、附录 B 是规范性附录。

本标准由中国通信标准化协会提出并归口。

本标准起草单位：信息产业部电信研究院、广东恒顺康电子科技股份有限公司、中达电通股份有限公司、北京动力源科技股份有限公司、上海非凡电源系统有限公司、艾默生网络能源有限公司、厦门科华恒盛股份有限公司、中国移动通信集团公司、南京熊猫电源科技有限公司、梅兰日兰电子（中国）有限公司、中兴通讯股份有限公司、广东易事特电源股份有限公司

本标准主要起草人：李崇建、熊兰英、张广明、高 健、周忠正、江伟石、占景辉、陆诗涛、王 英、陈赐松、刘少春、李树广、谢风华、徐海波

本标准于 2001 年 01 月首次发布，本次为第一次修订。

通信用不间断电源（UPS）

1 范围

本标准规定了通信用在线式、互动式与后备式静止型不间断电源（UPS）的技术要求、试验方法、检验规则和标志、包装、运输、贮存。

本标准适用于通信用在线式、互动式与后备式输出电压为正弦波的静止型不间断电源。

2 规范性引用文件

下列文件中的条款通过本标准的引用而成为本标准的条款。凡是注日期的引用文件，其随后所有的修改单（不包括勘误的内容）或修订版均不适用于本标准。然而，鼓励根据本标准达成协议的各方研究是否可使用这些文件的最新版本。凡是不注日期的引用文件，其最新版本适用于本标准。

GB/T 2423.1-2001	电工电子产品环境试验 第2部分：试验方法 试验 A：低温
GB/T 2423.2-2001	电工电子产品环境试验 第2部分：试验方法 试验 B：高温
GB/T 2423.3-2006	电工电子产品环境试验 第2部分：试验方法 试验 Cab：恒定湿热试验
GB/T 2423.5-1995	电工电子产品环境试验 第2部分：试验方法 试验 Ea：和导则：冲击
GB/T 2423.10-1995	电工电子产品环境试验 第2部分：试验方法 试验 Fc：和导则：振动（正弦）
GB/T 2829-2002	周期检验计数抽样程序及表（适用于对过程稳定性的检验）
GB/T 3859.2	半导体变流器应用导则
GB/T 3873	通讯设备产品包装通用技术条件
GB191	包装储运图示标志
YD/T1436-2006	室外型通信电源系统
YD/T 983	通信电源设备电磁兼容性限值及测量方法
YD/T 944-2007	通信电源设备的防雷技术要求和测试方法
YD/T 282-2000	通信设备可靠性通用试验方法

3 定义

下列定义适用于本标准。

3.1 在线式 UPS On line UPS

逆变器始终为负载提供所需能量，并监测、调整 UPS 的输出参数。

3.2 互动式 UPS Line Interactive UPS

交流输入正常时，通过稳压装置对负载供电，变换器只对电池充电。交流输入异常时，电池通过变换器对负载供电。

3.3 后备式 UPS Passive Stand-by UPS

交流输入正常时，通过稳压装置对负载供电。交流输入异常时，电池通过逆变器对负载供电。

3.4 电压瞬变恢复时间 Transient Recovery Time

在输入电压为额定值，输出接阻性负载，输出电流由零至额定电流和额定电流至零突变时，输出电压恢复到 $220V \pm 3\%$ 范围内所需要的时间。

3.5 输出电流峰值系数 Current Peak Factor

当 UPS 输出电流为周期性非正弦波电流时，非正弦波电流的峰值与其有效值之比。

3.6 频率跟踪范围 Range of Frequency Synchro

交流供电时，UPS 输出频率跟踪输入频率变化的范围。

3.7 频率跟踪速率 Rate of Frequency Synchro

UPS 输出频率与输入交流频率存在偏差时，输出频率跟踪输入频率变化的速度用 Hz/s 表示。

3.8 并联负载电流不均衡度 Load Sharing of Parallel UPS

当两台以上（含两台）具有并联功能的 UPS 输出端并联供电时，所并各台中电流值与平均电流偏差最大的偏差电流值与平均电流值之比。

3.9 工作方式 Mode of Operation

3.9.1 正常工作方式 Normal Mode of Operation

在线式 UPS：输入交流电压、频率和输出容量在允许范围内，UPS 的输出电压值、旁路功能、频率与相位跟踪功能、电池充电功能均正常的工作方式。

互动式 UPS：输入交流电压、频率在允许范围内，变换器对电池充电状态的工作方式。

后备式 UPS：输入交流电压、频率在允许范围内的工作方式。

3.9.2 电池逆变工作方式 Stored Energy Mode of Operation

输入交流电压或频率异常，逆变器或变换器工作在蓄电池供电状态。

3.9.3 旁路工作方式 Bypass Mode of Operation

UPS 通过旁路为负载供电。

4 要求

4.1 环境条件

4.1.1 温度

工作温度： $5^{\circ}\text{C} \sim 40^{\circ}\text{C}$ ；室外使用的 UPS 的工作温度可参照 YD/T 1436-2006 的要求。

贮存温度： $-25^{\circ}\text{C} \sim 55^{\circ}\text{C}$ ；（不含电池）

4.1.2 相对湿度

工作相对湿度： $\leq 93\%$ (40 ± 2) $^{\circ}\text{C}$

贮存相对湿度： $\leq 93\%$ (40 ± 2) $^{\circ}\text{C}$

4.1.3 大气压力

海拔高度应不超过 1000m；若超过 1000m 时应按 GB/T 3859.2 的规定降容使用。

4.1.4 振动与冲击（容量 $\geq 20\text{kVA}$ 的 UPS 应符合运输试验要求）

振动：振幅为 0.35mm，频率 10~55Hz（正弦扫频），3 个方向各连续 5 个循环。

冲击：峰值加速度 150m/s^2 ，持续时间 11ms，3 个方向各连续冲击 3 次。

4.2 外观与结构

4.2.1 机箱镀层牢固，漆面匀称，无剥落、锈蚀及裂痕等现象。

4.2.2 机箱表面平整，所有标牌、标记、文字符号应清晰、正确、整齐。

4.3 电气性能

4.3.1 在线式 UPS 电气性能见表 1。

表 1 在线式 UPS 电气性能

序号	指标项目	技术要求			备注
		I	II	III	
1	输入电压可变范围	165V~275V	176V~264V	187V~242V	相电压
		285V~475V	304V~456V	323V~418V	线电压
2	输入功率因数	≥0.95	≥0.90	—	
3	输入电流谐波成份	<5%	<15%	—	2~39 次谐波
4	输入频率变化范围	50Hz±4%			
5	频率跟踪范围	50Hz±4%可调			
6	频率跟踪速率	(0.5~2) Hz/s			
7	输出电压稳压精度	±1%	±2%	±3%	
8	输出频率	(50±0.5) Hz			电池逆变方式
9	输出波形失真度	≤2%	≤3%	≤5%	阻性负载
		≤4%	≤6%	≤8%	非线性负载
10	输出电压不平衡度	≤5%			
11	动态电压调整范围	±5%			
12	电压瞬变恢复时间	≤20ms	≤40ms	≤60ms	
13	输出电压相位偏差	≤2°			
14	市电与电池转换时间	0ms			
15	旁路逆变转换时间	<1ms	<2ms	<4ms	>3kVA
		<1ms	<4ms	<8ms	≤3kVA
16	效率	≤10kVA ≥82%	>10kVA ≥90%		额定输出功率
		≥60kVA ≥88%			50%额定输出功率
17	输出有功功率	≥额定容量×0.7kW/kVA			
18	输出电流峰值系数	≥3			
19	过载能力(125%)	≥10min	≥1min	≥30s	
20	音频噪声	<55dB(A)	<65dB(A)	<70dB(A)	400kVA 及以上除外
21	并机负载电流不均衡度	≤5%			对有并机功能的 UPS

4.3.2 互动式 UPS 电气性能见表 2。

表 2 互动式 UPS 电气性能

序号	指标项目	技术要求	备注
1	输入电压可变范围	176V~264V	
2	输入频率变化范围	50Hz±4%	
3	输出电压	198V~242V	正常工作方式
		213V~227V	电池逆变方式
4	输出频率	50Hz±0.5Hz	
5	输出波形失真度	≤5%	阻性负载
		≤8%	非线性负载

表 2 (续)

序号	指标项目	技术要求	备注
6	动态电压瞬变范围	$\leq \pm 5\%$	
7	电压瞬变恢复时间	$\leq 60\text{ms}$	
8	输出电压相位偏差	$\leq 2^\circ$	
9	市电与电池转换时间	$\leq 10\text{ms}$	
10	效率	$\geq 80\%$	电池组电压 $\geq 48\text{V}$
		$\geq 75\%$	电池组电压 $< 48\text{V}$
11	输出有功功率	$\geq \text{额定容量} \times 0.7\text{kW/kVA}$	
12	输出电流峰值系数	≥ 3	
13	过载能力	$\geq 1\text{min}$, 过载 125%	电池逆变方式
		$\geq 10\text{min}$, 过载 125%	正常工作方式
14	音频噪声	$< 55\text{dB (A)}$	

4.3.3 后备式 UPS 电气性能见表 3。

表 3 后备式 UPS 电气性能

序号	指标项目	技术要求	备注
1	输入电压可变范围	176V~264V	
2	输入频率变化范围	50Hz $\pm 4\%$	
3	输出电压	198V~242V	正常工作方式
		213V~227V	电池逆变方式
4	输出频率	50Hz $\pm 0.5\text{Hz}$	
5	输出波形失真度	$\leq 5\%$	阻性负载
		$\leq 8\%$	非线性负载
6	市电与电池转换时间	$\leq 10\text{ms}$	
7	动态电压瞬变范围	$\leq \pm 5\%$	
8	电压瞬变恢复时间	$\leq 60\text{ms}$	
9	输出有功功率	$\geq \text{额定容量} \times 0.7\text{kW/kVA}$	
10	效率	$\geq 80\%$	电池组电压 $\geq 48\text{V}$
		$\geq 75\%$	电池组电压 $< 48\text{V}$
11	输出电流峰值系数	≥ 3	
12	过载能力	$\geq 1\text{min}$, 过载 125%	电池逆变方式
		$\geq 10\text{min}$, 过载 125%	正常工作方式
13	音频噪声	$< 55\text{dB (A)}$	

4.4 电磁兼容限值

4.4.1 传导骚扰限值

在 150kHz~30MHz 频段内, 系统电源线上的传导干扰电平应符合 YD/T 983 中 5.1 表 2 规定的限值。

4.4.2 辐射骚扰限值

在 30~1000MHz 频段内系统的电磁辐射干扰电压电平应符合 YD/T 983 中 5.2 表 4 中规定的限值。

4.4.3 抗扰性要求

应符合 YD/T 983 中 7.3 表 9 和续表 9 中规定的判断准则。

4.5 保护与告警功能

4.5.1 输出短路保护

输出负载短路时, UPS 应自动关断输出, 同时发出声光告警。

4.5.2 输出过载保护

输出负载超过 UPS 额定功率时, 应发出声光告警, 超过过载能力时, 在线式 UPS 应转旁路供电, 互动式与后备式 UPS 应自动关断输出。

4.5.3 过温度保护

UPS 机内运行温度过高时, 发出声光告警, 在线式 UPS 应转旁路供电, 互动式与后备式 UPS 应自动关断输出。

4.5.4 电池电压低保护

当 UPS 在电池逆变工作方式时, 电池电压降至保护点时, 发出声光告警, 停止供电。

4.5.5 输出过欠压保护

UPS 输出电压超过设定过、欠电压值时, 发出声光告警, 在线式 UPS 应转为旁路供电, 互动式与后备式 UPS 应自动关断输出。

4.5.6 风扇故障告警

风扇故障停止工作时, 应发出声光告警。

4.5.7 防雷保护

UPS 耐雷电流等级分类及技术要求应符合 YD/T944-2007 中 4、5 的要求。

4.6 遥测、通信性能

4.6.1 通讯接口

UPS 应具备 RS232 或 RS485/422、IP、USB 标准通讯接口, 并提供与通讯接口配套使用的通讯线缆和各种告警信号输出端子。

4.6.2 遥测

a) 在线式与互动式 UPS: 交流输入电压、直流输入电压、输出电压、输出电流、输出频率、充电电流、蓄电池温度(可选)。

b) 后备式 UPS: 输出电压、输出电流、输出频率、蓄电池电压。

4.6.3 通信

a) 在线式 UPS: 同步/不同步、UPS/旁路供电、过载、蓄电池放电电压低、市电故障、整流器故障、逆变器故障、旁路故障和运行状态记录。

b) 互动式与后备式 UPS: 交流/电池逆变供电、过载、蓄电池放电电压低、逆变器或变换器故障。

4.6.4 电池组智能管理功能(在线式 UPS)

容量大于 20kVA 的 UPS 应具有定期对电池组进行自动浮充、均充转换, 电池组自动温度补偿及电池组放电记录功能。

4.7 外壳防护要求

UPS 保护接地装置与金属外壳的接地螺钉应具有可靠的电气连接，其连接电阻应不大于 0.1Ω 。

4.8 安全要求

4.8.1 绝缘电阻

UPS 的输入端、输出端对外壳，施加 500V 直流电压，绝缘电阻应大于 $2M\Omega$ 。

4.8.2 绝缘强度

UPS 的输入端、输出端对地施加 50Hz、2000V 的交流电压 1min 无击穿、无飞弧，漏电流小于 10mA 或 2820V 直流电压 1min，无击穿、无飞弧，漏电流应小于 1mA。

4.8.3 接触电流和保护导体电流

UPS 的保护地 (PE) 对输入的中性线 (N) 的接触电流应不大于 3.5 mA。当接触电流大于 3.5mA 时，保护导体电流的有效值不应超过每相输入电流的 5%，如果负载不平衡，则应采用 3 个相电流的最大值来计算。在保护导体大电流通路上，保护导体的截面积不应小于 1.0mm^2 。在靠近设备的一次电源连接端处，应设置标有警告语或类似词语的标牌，即“大接触电流，在变通电源之前必须先接地”。

4.9 可靠性要求

4.9.1 在线式 UPS

UPS 设备在正常使用环境条件下，平均无故障间隔时间 MTBF 应不小于 100000h (不含蓄电池)。

4.9.2 互动式与后备式 UPS

UPS 设备在正常使用环境条件下，平均无故障间隔时间 MTBF 应不小于 200000h (不含蓄电池)。

5 试验方法

5.1 输入电压可变范围

测试电路如图 1，输出接额定非线性负载，调节交流输入电压至表 1、表 2 和表 3 中规定的上限值和下限值，UPS 能正常工作且在输入电压调节过程中输出电压不应超过表 1、表 2 和表 3 中的规定值。

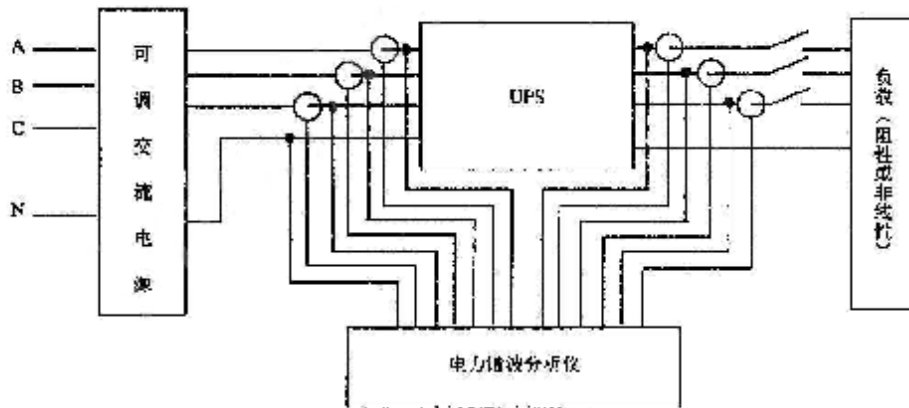


图 1 测试电路

5.2 输入功率因数 (在线式 UPS)

测试电路如图 1，调节 UPS 输入电压及频率为额定值，输出接额定非线性负载，UPS 在正常工作方式下，用电力谐波分析仪测量 UPS 的输入功率因数，应符合表 1 中的规定。

5.3 输入谐波电流成分 (在线式 UPS)

测试电路如图 1，调节 UPS 输入电压及频率为额定值，输出接额定非线性负载，UPS 在正常工作方式下，用电力谐波分析仪测量 2~39 输入谐波电流总和与基波电流之比，应符合表 1 中的规定。

5.4 输入频率变化范围

测试电路如图 1，调节 UPS 的输入电压及频率为额定值，输出端接额定非线性负载，调节 UPS 的输入频率，使 UPS 处于正常工作方式下的输入频率范围应符合表 1、表 2 和表 3 中的规定。

5.5 频率跟踪范围（在线式 UPS）

测试电路如图 1，UPS 输出接额定阻性负载，调节 UPS 的输入频率以 50Hz 为中心向正、负方向变化，直至 UPS 输出频率不再跟踪输入频率变化，此频率跟踪范围应符合表 1 中的规定。

5.6 频率跟踪速率（在线式 UPS）

输入频率从跟踪频率范围下限至上限突变时，输入频率突变范围与输出频率跟踪至输入频率上限所用时间的比值（Hz/s）应符合表 1 中的规定。

5.7 输出电压稳压精度（在线式 UPS）

5.7.1 测试电路如图 1，调节 UPS 输入电压至表 1 中的下限值，输出接额定阻性负载，用电力谐波分析仪或电压表测量 UPS 输出电压 U_a 。

5.7.2 调节 UPS 输入电压至表 1 中的上限值，输出空载，用电力谐波分析仪或电压表测量 UPS 输出电压 U_b 。输出电压稳定度用公式 (1) 计算，计算结果应符合表 1 中的规定。

$$S_1 = \frac{U_a - U_0}{U_0} \times 100 \% ; S_2 = \frac{U_b - U_0}{U_0} \times 100 \% \quad (1)$$

式中： U_0 ——UPS 输出额定电压（V）

5.8 输出电压

5.8.1 互动式 UPS

UPS 输出接额定阻性负载，调节输入电压至表 2 中规定的上限值和下限值，在调节输入电压过程中和电池逆变方式下测量 UPS 的输出电压应符合表 2 中的规定。

5.8.2 后备式 UPS

UPS 输出接额定阻性负载，调节输入电压至表 3 中规定的上限值和下限值与电池逆变工作方式下测量 UPS 的输出电压应符合表 3 中的规定。

5.9 输出频率

UPS 在电池逆变工作方式下，输出接额定阻性负载，用电力谐波分析仪测量输出频率值应符合表 1、表 2 和表 3 中的规定。

5.10 输出波形失真度

测试电路如图 1，输入电压波形失真度应 $\leq 5\%$ ，输出分别接额定阻性负载与非线性负载，用电力谐波分析仪分别测量 UPS 在正常工作和电池逆变工作方式时，输出波形失真度应符合表 1、表 2 和表 3 中的规定。

5.11 输出电压不平衡度（在线式 UPS）

5.11.1 平衡负载

测试电路如图 2 (a)，调节 UPS 输入电压及频率为额定值，UPS 输出接平衡阻性额定负载，分别测量三相输出电压的线电压 U_{AB} 、 U_{BC} 、 U_{CA} ，如图 2 (b) 所示，O 和 P 是以 CA 为公共边作的 2 个等边三角形的 2 个顶点。电压不平衡度按公式 (2) 计算，结果应符合表 1 中的规定。

5.11.2 100%不平衡负载

测试电路如图 2 (a)，调节 UPS 输入电压及频率为额定值，使 UPS 三相输出中的任意一相接额定阻性负载，其他两相均为空载，分别测量 UPS 输出线电压，由图 2 (b) 及公式 (2) 计算输出电压不平衡度应符合表 1 中的规定。

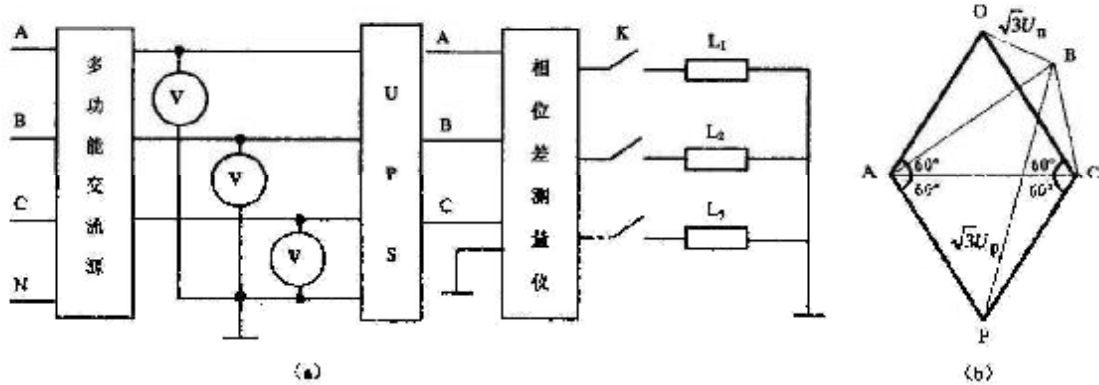


图 2 测试电路

$$Y_v = OB/PB = (U_n/U_p) \% \quad (2)$$

式中：

Y_v 为电压不平衡度；

U_p 为电压的正序分量 (V)；

U_n 为电压的负序分量 (V)。

5.12 动态电压瞬变范围

5.12.1 在线式 UPS

a) 测试电路如图 1 所示，UPS 在正常工作方式时，输出接阻性负载，用断路器或接触器使输出电流由零突加至额定值，再由额定值突减至零。用存储示波器分别测量两次电流突变时输出电压的瞬变值，与输出电压额定值之比应符合表 1 中的规定。

b) 测试电路如图 1 所示，UPS 在正常工作方式时，输出接额定阻性负载，用存储示波器分别测量 UPS 正常工作方式与电池逆变方式相互转换时输出电压的瞬变值，与输出电压额定值之比应符合表 1 中的规定。

5.12.2 互动式与后备式 UPS

UPS 在电池逆变工作方式时，输出接阻性负载，输出电流由零突加至额定值，再由额定值突减至零。用存储示波器分别测量 2 次电流突变时输出电压的瞬变值，与输出电压额定值之比应符合表 2 与表 3 中的规定。

5.13 电压瞬变恢复时间

5.13.1 在线式 UPS

UPS 在正常工作方式时，输出接阻性负载，用存储示波器分别测量电流突加和突减时正常工作方式与电池逆变方式相互转换时，输出电压恢复到 $220V \pm 3\%$ 范围内所经过的时间应符合表 1 中的规定。

5.13.2 互动式与后备式 UPS

UPS 在电池逆变方式时，输出接阻性负载，用存储示波器分别测量电流突加和突减时，输出电压恢复到 $220V \pm 3\%$ 范围内所经过的时间应符合表 2、表 3 中的规定。

5.14 输出电压相位偏差

5.14.1 在线式 UPS

测试电路如图 2 (a) 所示, 在正常工作方式和电池逆变工作方式, UPS 的三相输出接平衡额定阻性负载, 用相位差计测量输出三相电压的相位差, 应符合表 1 中的规定。

5.14.2 互动式 UPS

在电池逆变工作方式时, UPS 的三相输出接平衡额定阻性负载, 用相位差计测量三相输出电压的相位差, 应符合表 2 中的规定。

5.15 市电与电池转换时间

测试电路如图 1 所示, UPS 输出接阻性负载, 调节负载电流使输出功率达到 50% 额定功率, 用存储示波器记录由交流转换到电池供电、再由电池转换到交流供电的过程中 UPS 输出电压波形, 从示波器上测量输出电压波形的转换时间应符合表 1、表 2 和表 3 中的规定。

5.16 旁路与逆变转换时间 (在线式 UPS)

测试电路如图 1 所示, UPS 输出接阻性负载, 调节负载电流使输出功率达到 50% 额定功率, 用存储示波器记录由逆变到旁路和旁路到逆变转换过程中 UPS 输出电压波形, 从示波器上测量输出电压波形的转换时间应符合表 1 中的规定。

5.17 效率

5.17.1 在线式 UPS

测试电路如图 1 所示, UPS 为正常工作方式, 输出为额定有功功率, 用电力谐波分析仪分别测量 UPS 输出功率和输入有功功率 (不含电池充电功率), 效率为输出功率与输入有功功率之比, 应符合表 1 中的规定。

5.17.2 互动式与后备式 UPS

UPS 在电池逆变工作方式, 输出接额定阻性负载, 用电力谐波分析仪分别测量直流输入与交流输出功率, 交流输出功率与直流输入功率之比, 应符合表 2 和表 3 中的规定。

5.18 输出有功功率

5.18.1 在线式 UPS

测试电路如图 1 所示, UPS 在正常工作方式下, 输出接阻性负载, 调节负载电流, 用电力谐波分析仪测量 UPS 输出有功功率应符合表 1 中的规定。

5.18.2 互动式与后备式 UPS

UPS 在电池逆变工作方式下, 输出接阻性负载, 调节负载电流, 用电力谐波分析仪测量 UPS 输出有功功率应符合表 2 与表 3 中的规定。

5.19 输出电流峰值系数

5.19.1 在线式 UPS

- a) UPS 在正常工作方式下, 输出接非线性负载, 并使 UPS 达到额定输出容量 (kVA)。
- b) 调节非线性负载峰值电流, 并保持 UPS 的输出额定容量, 用电力谐波分析仪测量 UPS 输出电流的峰值 I_p 和有效值 I_A 。
- c) 输出电流峰值系数 $F_A = I_p / I_A$ 应符合表 1 中的规定。

5.19.2 互动式与后备式 UPS

a) UPS 在电池逆变方式下, 输出接非线性负载, 并使 UPS 达到额定输出容量 (kVA)。

b) 调节非线性负载峰值电流, 并保持 UPS 的输出额定容量, 用电力谐波分析仪测量 UPS 输出电流的峰值 I_p 和有效值 I_A 。

c) 输出电流峰值系数 $F_A = I_p / I_A$ 应符合表 2 和表 3 中的规定。

5.20 过载能力

5.20.1 在线式 UPS

UPS 输入电压、频率为额定值, 输出接阻性负载, 调节输出电流将输出功率增加到额定有功功率的 125% 时, 用计时器记录 UPS 能正常工作的时间, 应符合表 1 中的规定。

5.20.2 互动式与后备式 UPS

UPS 分别在输入电压、频率为额定值和电池逆变时, 输出接阻性负载, 调节输出电流将输出功率增加到额定有功功率的 125% 时, 用计时器记录 UPS 能正常工作的时间, 应符合表 2 和表 3 中的规定。

5.21 音频噪声

UPS 输出接额定非线性负载, 在设备正前方 1m、高度为 1/2 处用声级计测量的音频噪声值应符合表 1、表 2 和表 3 中的规定。

5.22 并机负载电流不均衡度 (在线式 UPS)

5.22.1 将 2 台或 2 台以上同型号同容量具有并机功能的 UPS, 按生产厂商的技术要求将 UPS 的输出端并联, 并联后的输出功率为总额定功率的 95%。

5.22.2 同时测量每台 UPS 的输出电流, 输出电流不均衡度按公式 (3) 计算。计算结果应符合表 1 中的规定。

$$Y_1 = \left| \frac{I_M - I_0/n}{I_0/n} \right| \quad (3)$$

其中: Y_1 ——负载电流不均衡度 (取最大值)

I_M ——并联系统中单台输出最大和最小电流

I_0 ——输出总电流

n ——并机台数

5.23 电磁兼容限值

5.23.1 传导骚扰试验

按 YD/T 983 中 5.5.1 传导骚扰测试方法的规定进行, 其结果应符合本标准 4.4.1 的规定。

5.23.2 辐射骚扰试验

按 YD/T 983 中 5.5.2 辐射骚扰测试方法的规定进行, 其结果应符合本标准 4.4.2 的规定。

5.23.3 抗扰性试验

按 YD/T 983 中 7.4 抗扰性测试方法的规定进行, 其结果应符合本标准 4.4.3 的规定。

5.24 保护功能

5.24.1 输出短路保护

输入电压为额定值时, 选用合适的接触器使 UPS 的输出端短路, 此时应发出声光告警, 排除短路后, 应能正常工作, 并符合本标准 4.5.1 的规定。

5.24.2 输出过载保护

a) 在线式 UPS

UPS 正常工作时, 调节输出电流使其超过 UPS 的过载能力, UPS 应转旁路工作或自动关机并发出声光告警。恢复至额定负载后, 应能正常工作, 并符合本标准 4.5.2 的规定。

b) 互动式与后备式 UPS

UPS 在正常工作时, 调节输出电流使其超过 UPS 的过载能力, UPS 应自动关机并发出声光告警。排除过载后应能再次启动并正常工作, 并符合本标准 4.5.2 的规定。

5.24.3 过温度

a) 在线式 UPS

UPS 输入电压为额定值, 使机内温度达到过温保护点, UPS 应有过温声光告警并转旁路工作。待机内温度降至允许温度后, UPS 应能转为正常工作, 并符合本标准 4.5.3 的规定。

b) 互动式与后备式 UPS

UPS 在电池逆变工作状态下, 使机内温度达到过温保护点, UPS 应有过温声光告警并自动关机。待机内温度降至允许温度后, UPS 应能再次启动并正常工作, 应符合本标准 4.5.3 的规定。

5.24.4 电池电压低保护

UPS 工作在电池逆变方式, 输出接阳性负载, 当电池电压降至欠压保护点时应发出声光告警, 电池停止供电, 应符合本标准 4.5.4 的规定。

5.24.5 输出过、欠压保护

a) 在线式 UPS

UPS 正常工作时, 调节输出电压超过和低于设定值时, UPS 应发出声光告警并转为旁路供电, 应符合本标准 4.5.5 的规定。

b) 互动式与后备式 UPS

UPS 工作在电池逆变状态, 调节输出电压超过和低于设定值时, UPS 应发出声光告警并自动关机, 应符合本标准 4.5.5 的规定。

5.24.6 风扇故障告警

UPS 正常工作与电池逆变工作时, 使风扇停止工作, UPS 应发出声光告警。

5.24.7 防雷保护

应符合 YD/T994-2007 中试验方法的规定, 防雷试验后检验的性能指标:

在线式 UPS 应符合表 1 中 3、8、14、15 和 4.6.2a、4.6.3a 的规定。

互动式 UPS 应符合表 2 中 3、4、5、8 和 4.6.2a、4.6.3b 的规定。

后备式 UPS 应符合表 3 中 3、4、5 和 6 的规定。

5.25 遥测、遥信性能

5.25.1 检查 UPS 有无 RS232、RS422/485 或 IP、USB 接口和或各种告警信号输出端子, 并符合本标准 4.6.1 的规定。

5.25.2 根据提供的通信协议检查 UPS 遥测和遥信内容, 应符合本标准 4.6.2 和 4.6.3 的规定。

5.25.3 电池组智能管理功能(在线式 UPS)

模拟检查电池组定时浮充、均充转换功能, 并检查是否具有电池组充电温度补偿功能和电池组放电

记录功能，应符合本标准 4.6.4 的规定。

5.26 外壳防护要求

用微欧微伏表测量接地装置与金属外壳的接地螺钉间的接触电阻值，应符合本标准 4.7 的规定。

5.27 安全要求

5.27.1 绝缘电阻

用绝缘电阻测试仪直流 500V 的测试电压，分别测量输入端对地、输出端对地的绝缘电阻值应符合本标准 4.8.1 的规定。

5.27.2 绝缘强度

用耐压测试仪对 UPS 输入端、输出端与地之间施加 50Hz，有效值为 2000V 的正弦交流电压 1min，或 2820V 直流电压 1min，试验结果应符合 4.8.2 规定。

5.27.3 接触电流和保护导体电流

用泄漏电流测试仪，测量 UPS 输入的中性线 (N) 对保护地 (PE) 的接触电流值不应大于 3.5mA。

对接触电流大于 3.5mA 三相输入的 UPS，应使用交流电流表测量流过保护导体的电流，测量结果应符合 4.8.3 的规定。

5.28 可靠性试验

按 YD/T 282-2000 中 5.5 的统计试验方案与选择，及 6.1 或 6.3 进行试验。其结果应符合本标准 4.9 的规定。

5.29 外观与结构

目测设备的外观与结构应符合本标准 4.2 的要求。

5.30 环境试验

5.30.1 低温贮存试验

试验方法按 GB/T 2423.1-2001 中“试验 Ab”进行。产品无包装不含电池、不通电，试验温度为 $(-25 \pm 3)^\circ\text{C}$ ；连续试验时间为 16h。试验后在标准大气条件下恢复 2h 后，UPS 通电应能正常工作。

5.30.2 低温工作试验

试验方法按 GB/T 2423.1-2001 中“试验 Ad”进行。试验温度为 $(+5 \pm 2)^\circ\text{C}$ ；产品无包装，通电加额定阻性负载连续试验时间为 2h，UPS 应能正常工作。试验后所检验的性能指标：

- a) 在线式 UPS 应符合本标准表 1 中 7、8、9 项要求；
- b) 互动式 UPS 应符合本标准表 2 中 3、4、5 项要求；
- c) 后备式 UPS 应符合本标准表 3 中 3、4、5 项要求。

5.30.3 高温贮存试验

试验方法按 GB/T 2423.2-2001 中“试验 Bb”进行。产品无包装不含电池、不通电，试验温度为 $(55 \pm 2)^\circ\text{C}$ ，连续试验时间为 16h。试验后在标准大气条件下恢复 2h 后，UPS 通电应能正常工作。

5.30.4 高温工作试验

试验方法按 GB/T 2423.2-2001 中“试验 Bd”进行。试验温度为 $(40 \pm 2)^\circ\text{C}$ ，产品无包装，通电加额定阻性负载连续试验时间为 2h，UPS 应能正常工作。试验后所检验的性能指标：

- a) 在线式 UPS 应符合本标准表 1 中 7、8、9 项要求；
- b) 互动式 UPS 应符合本标准表 2 中 3、4、5 项要求；

c) 后备式 UPS 应符合本标准表 3 中 3、4、5 项要求。

5.30.5 恒定湿热试验

试验方法按 GB/T 2423.3-2006 中“试验 Cab”进行，产品无包装、不通电，试验温度为 $(40 \pm 2)^\circ\text{C}$ ；相对湿度为 $(93 \pm 3)\%$ ，连续试验时间 48h。试验后取出样品在正常环境下恢复 2h。试验后所检验的性能指标：

- a) 在线式 UPS 应符合本标准表 1 中 7、8、9 项和 4.8.1 条的要求；
- b) 互动式 UPS 应符合本标准表 2 中 3、4、5 项和 4.8.1 条的要求；
- c) 后备式 UPS 应符合本标准表 3 中 3、4、5 项和 4.8.1 条的要求。

5.30.6 振动、冲击试验

a) 振动试验（正弦）

GB/T 2423.10-1995 中“试验 Fc”进行，产品无包装不含电池、不通电，振动频率为 $(10 \sim 55)$ Hz，振幅为 0.35mm，3 个方向各连续 5 个循环。试验后 UPS 不应有机械损坏，紧固件不应松动，通电后应能正常工作。

b) 冲击试验（半正弦）

试验方法按 GB/T 2423.10-1995 中“试验 Ea”进行，产品无包装不含电池、不通电，峰值加速度为 150m/s^2 ，持续时间 11ms，3 个方向各连续冲击 3 次。试验后 UPS 不应有机械损坏，紧固件不应松动，通电后应能正常工作。

c) 运输试验（适用容量 $\geq 20\text{kVA}$ ）

按 GB/T 3873-1983 附录 A 中 A.10“公路运输试验”的规定进行。运输试验后 UPS 不应有机械损坏，紧固件不应松动，通电后应能正常工作。

6 检验规则

6.1 检验分类

出厂检验和型式检验

6.2 出厂检验

6.2.1 出厂检验必须逐台进行。

6.2.2 出厂检验的项目及判定按表 5、表 6 与表 7 进行。

6.2.3 检验中出现任一故障，应停止检验，待查出故障原因并排除后，做出标记并重新进行出厂检验。如仍出现故障，则判该产品为不合格。

6.3 型式检验

6.3.1 连续生产的产品，一般 1 年进行一次（传导干扰、电磁辐射干扰、抗干扰性能检验至少每 3 年进行一次）。具有下列情况之一的均需做型式检验：

- a) 产品停产一个周期以上又恢复生产；
- b) 转厂生产再试制定型；
- c) 正式生产后，如结构、材料、工艺有较大改变；
- d) 产品投产前鉴定或质量监督机构提出。

6.3.2 型式检验的试验项目及判定见表 5、表 6 与表 7。

6.3.3 型式检验按 GB 2829-2002 中表 2 判别水平 I 的一次抽样方案在出厂检验合格的产品中抽取，数

量为 2 台。产品质量以不合格数表示，不合格质量水平 (RQL) 应符合表 4 规定。

表 4 RQL 及判定数值表

不合格分类	B 类	C 类
RQL 及判定数值	40 (2; 0, 1)	120 (2; 2, 3)

表 5 在线式 UPS 检验项目及判定

序号	检验项目	不合格类别		出厂检验	型式检验	要求	试验方法	
		B 类	C 类					
1	输入电压可变范围	○			√	表 1, 1	5.1	
2	输入功率因数	○			√	表 1, 2	5.2	
3	输入电流谐波成份	○			√	表 1, 3	5.3	
4	输入频率变化范围		○		√	表 1, 4	5.4	
5	频率跟踪范围		○		√	表 1, 5	5.5	
6	频率跟踪速率		○		√	表 1, 6	5.6	
7	输出电压稳压精度	○		√	√	表 1, 7	5.7	
8	输出频率	○		√	√	表 1, 8	5.9	
9	输出波形失真度	○		√	√	表 1, 9	5.10	
10	输出中压不平衡度	○			√	表 1, 10	5.11	
11	动态电压瞬变范围	○			√	表 1, 11	5.12.1	
12	电压瞬变恢复时间		○		√	表 1, 12	5.13.1	
13	输出中压相位偏差	○		√	√	表 1, 13	5.14.1	
14	市电电池转换时间	○			√	表 1, 14	5.15	
15	旁路逆变转换时间	○		√	√	表 1, 15	5.16	
16	效率	○		√	√	表 1, 16	5.17.1	
17	输出有功功率	○		√	√	表 1, 17	5.18.1	
18	输出电流峰值系数	○			√	表 1, 18	5.19.1	
19	过载能力	○			√	表 1, 19	5.20.1	
20	音频噪声		○		√	表 1, 20	5.21	
21	单机负载电流不平衡度		○		√	表 1, 21	5.22	
22	传导骚扰限值	○			√	4.4.1	5.23.1	
23	辐射骚扰限值	○			√	4.4.2	5.23.2	
24	抗扰性能	○			√	4.4.3	5.23.3	
25	保护功能	输出短路保护	○			√	4.5.1	5.24.1
		输出过载保护	○		√	√	4.5.2	5.24.2.a
		过温度保护		○		√	4.5.3	5.24.3.a
		电池电压低保护	○		√	√	4.5.4	5.24.4
		输出过欠压保护	○			√	4.5.5	5.24.5.a
		风扇故障告警	○		√	√	4.5.6	5.24.6
		防雷保护	○			√	4.5.7	5.24.7

表5 (续)

序号	检验项目		不合格类别		出厂检验	型式检验	要求	试验方法
			B类	C类				
26	三 遥 功 能	通信接口	○		√	√	4.6.1	5.25.1
		遥测		○	√	√	4.6.2.a	5.25.2
		通信		○	√	√	4.6.3.a	5.25.2
		电池组智能管理	○		√	√	4.6.4	5.25.3
27	外壳防护要求			○		√	4.7	5.26
28	安全 性能	绝缘电阻	○		√	√	4.8.1	5.27.1
		绝缘强度	○		√	√	4.8.2	5.27.2
		接触电流和保护导体电流	○		√	√	4.8.3	5.27.3
29	外观与 结构	机箱涂层		○	√	√	4.2.1	5.29
		面板标牌、标记、文字	○		√	√	4.2.2	5.29
30	低温存储试验		○			√	4.1.1	5.30.1
31	低温工作试验		○			√	4.1.1	5.30.2
32	高温存储试验		○			√	4.1.1	5.30.3
33	高温工作试验		○			√	4.1.1	5.30.4
34	恒定湿热试验		○			√	4.1.2、4.8.1	5.30.5
35	振动冲击试验		○			√	4.1.4	5.30.6
36	可靠性试验		○			√	4.9.1	5.28

表8 互动式UPS检验项目及判定

序号	检验项目	不合格类别		出厂检验	型式检验	要求	试验方法
		B类	C类				
1	输入电压可变范围		○		√	表2.1	5.1
2	输入频率变化范围	○			√	表2.2	5.4
3	输出电压	○		√	√	表2.3	5.8.1
4	输出频率	○		√	√	表2.4	5.9
5	输出波形失真度	○		√	√	表2.5	5.10
6	动态电压瞬变范围	○			√	表2.6	5.12.2
7	电压瞬变恢复时间		○		√	表2.7	5.13.2
8	输出电压相位偏差	○		√	√	表2.8	5.14.2
9	市电/电池转换时间	○		√	√	表2.9	5.15
10	效率	○		√	√	表2.10	5.17.2
11	输出有功功率	○		√	√	表2.11	5.18.2
12	输出电流峰值系数	○			√	表2.12	5.19.2
13	过载能力		○		√	表2.13	5.20.2
14	音响噪声		○		√	表2.14	5.21
15	传导骚扰限值	○			√	4.4.1	5.23.1

表 6 (续)

序号	检验项目		不合格类别		出厂检验	型式检验	要求	试验方法
			B类	C类				
16	辐射骚扰限值		○			√	4.4.2	5.23.2
17	抗扰性能		○			√	4.4.3	5.23.3
18	保护功能	输出短路保护	○			√	4.5.1	5.24.1
		输出过载保护	○		√	√	4.5.2	5.24.2.b
		过温度保护	○			√	4.5.3	5.24.3.b
		电池电压低保护	○		√	√	4.5.4	5.24.4
		输出过欠压保护	○			√	4.5.5	5.24.5.b
		风扇故障告警	○		√	√	4.5.6	5.24.6
		防雷保护	○			√	4.5.7	5.24.7
19	三通功能	通信接口	○		√	√	4.6.1	5.25.1
		遥测		○	√	√	4.6.2.a	5.25.2
		遥信		○	√	√	4.6.3.h	5.25.2
20	外壳防护要求		○			√	4.7	5.26
21	安全性能	绝缘电阻	○		√	√	4.8.1	5.27.1
		绝缘强度	○		√	√	4.8.2	5.27.2
		接触电流和保护导体电流	○		√	√	4.8.3	5.27.3
22	可靠性试验		○			√	4.9.2	5.28
23	外观与结构	机箱镀层		○	√	√	4.2.1	5.29
		面板标牌, 标记, 文字	○		√	√	4.2.2	5.29
24	低温储存试验		○			√	4.1.1	5.30.1
25	低温工作试验		○			√	4.1.1	5.30.2
26	高温储存试验		○			√	4.1.1	5.30.3
27	高温工作试验		○			√	4.1.1	5.30.4
28	恒定湿热试验		○			√	4.1.2	5.30.5
29	振动冲击试验		○			√	4.1.4	5.30.6

表 7 后备式 UPS 检验项目及判定

序号	检验项目		不合格类别		出厂检验	型式检验	要求	试验方法
			B类	C类				
1	输入电压可变范围			○		√	表 3, 1	5.1
2	输入频率变化范围		○			√	表 3, 2	5.4
3	输出电压		○		√	√	表 3, 3	5.8.2
4	输出频率		○		√	√	表 3, 4	5.9
5	输出波形失真度		○		√	√	表 3, 5	5.10
6	市电与电池转换时间			○		√	表 3, 6	5.15
7	动态电压降变范围		○			√	表 3, 7	5.12.2
8	电压突变恢复时间			○		√	表 3, 8	5.13.2

表7(续)

序号	检验项目		不合格类别		出厂检验	型式检验	要求	试验方法
			B类	C类				
9	输出有功功率		○		√	√	表3, 9	5.18.2
10	效率		○		√	√	表3, 10	5.17.2
11	输出电流峰值系数		○			√	表3, 11	5.19.2
12	过载能力			○		√	表3, 12	5.20.2
14	音频噪声			○		√	表3, 13	5.21
15	传导骚扰限值		○			√	4.4.1	5.23.1
16	辐射骚扰限值		○			√	4.4.2	5.23.2
17	抗扰性能		○			√	4.4.3	5.23.3
18	保护功能	输出短路保护	○			√	4.5.1	5.24.1
		输出过载保护	○		√	√	4.5.2	5.24.2.b
		过温度保护	○			√	4.5.3	5.24.3.b
		电池电压欠保护	○		√	√	4.5.4	5.24.4
		输出过欠压保护	○			√	4.5.5	5.24.5.b
		防雷保护	○			√	4.5.7	5.24.7
19	三遥功能	通信接口	○		√	√	4.6.1	5.25.1
		遥测		○	√	√	4.6.2.b	5.25.2
		遥信		○	√	√	4.6.3.b	5.25.2
20	外壳防护要求		○			√	4.7	5.26
21	安全性能	绝缘电阻	○		√	√	4.8.1	5.27.1
		绝缘强度	○		√	√	4.8.2	5.27.2
		接触电流和保护导体电流	○		√	√	4.8.3	5.27.3
22	可靠性试验		○			√	4.9.2	5.28
23	外观与结构	机箱镀层		○	√	√	4.2.1	5.29
		面板标牌、标记、文字	○		√	√	4.2.2	5.29
24	低温储存试验		○			√	4.1.1	5.30.1
25	低温工作试验		○			√	4.1.1	5.30.2
26	高温储存试验		○			√	4.1.1	5.30.3
27	高温工作试验		○			√	4.1.1	5.30.4
28	恒定湿热试验		○			√	4.1.2	5.30.5
29	振动冲击试验		○			√	4.1.4	5.30.6

7 标志、包装、运输、贮存

7.1 标志

7.1.1 产品表面应有中文标识, 包括产品名称、产品型号、产品编号、制造厂名、制造日期、产品主要参数等。

7.1.2 包装标志

产品包装上应有标志并符合 GB 191 的规定。

7.2 包装

产品包装应采取防潮、防振，并符合 GB/T 3873 的规定。

7.2.1 产品随带文件

- (a) 产品合格证；
- (b) 产品说明书；
- (c) 装箱清单；
- (d) 其他技术资料。

7.3 运输

产品在运输过程中应有遮篷，不应有剧烈振动、撞击等。

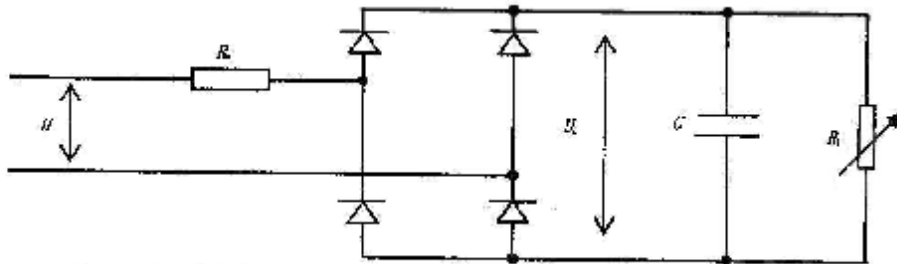
7.4 贮存

贮存 UPS 的仓库内不得有各种有害气体、易燃、易爆物品及有腐蚀性的化学物品，并且应无强烈的机械振动、冲击和强磁场。在本条规定条件下的贮存期，若无其他规定时，一般应为 6 个月。超过 6 个月时，应重新进行交收检验。在长期贮存时应每隔 3 个月对蓄电池进行一次充电。

附录 A
(规范性附录)
非线性负载

A.1 非线性负载

单相整流/容性负载可用下图所示电路进行模拟，这些模拟负载可进行多个并联。



注： R_l 也可以放在直流侧。

图 A.1 非线性负载

A.2 计算方法

U ——UPS 额定输出电压 (V)

f ——UPS 输出频率 (Hz)

U_c ——整流输出电压 (V)

S ——整流/容性负载的视在功率。当负载功率因数为 0.7 时，70%的视在功率作为有功功率消耗在 R_e 及 R_l 中。

R_l ——负载电阻，设定为消耗有功功率为 66%的视在功率。

R_e ——串联线性电阻，设定为消耗有功功率为 4%的视在功率（详见 IEC/64 建议， R_e 作用是模拟电源线上的压降）。

纹波电压 $\leq 5\%U_c$ 的电压峰值，功率因数为 0.7 时， R_l 、 C 的时间常数为 0.15s，即

$R_l \times C = 0.15s$ (50Hz、60Hz 系统均可按此考虑)。

考虑到峰值电压、线电压波形畸变、电源线上的电压降、以及整流输出电压的纹波，则整流输出电压的平均值 U_c 为：

$$U_c = 1.414 \times 0.92 \times 0.96 \times 0.975 \times U = 1.22U$$

R_e 、 R_l 和 C 的值可通过下列计算确定：

$$R_e = 0.04 \times U^2 / S$$

$$R_l = U_c^2 / (0.66 \times S)$$

$$C = 0.15 / R_l$$

注 1：整流二极管压降已忽略；

注 2：实际元器件误差应满足下列要求：

C $\pm 25\%$

R_e $\pm 10\%$

R_1 可微调以获得额定输出视在功率

A.3 测量方法

A.3.1 UPS 在采用此非线性负载的条件下, 输入交流电压波形失真度不大于 8% (见 IEC61000-2-2 的要求)。

A.3.2 调整电阻 R_1 , 使 UPS 达到额定输出容量。

A.3.3 调整好的非线性负载, 可应用于所有要求用非线性负载的测试。

A.4 非线性负载与 UPS 的连接

A.4.1 对于单相输出 UPS, 建议非线性负载的最大容量为 33kVA。

A.4.2 对于额定容量大于 33kVA 的单相输出 UPS, 可用容量为 33kVA 的非线性负载, 仅增加线性电阻与 R_1 并联来获得满足 UPS 要求的视在功率及有功功率。

A.4.3 对于为单相负载设计的三相输出 UPS, 3 个相同的单相非线性负载可连接于相间或线间 (单相非线性负载的整流输出电压 U_c 应分别为相电压或线电压), 连接方式取决于 UPS 设计的输出供电方式, 其总容量可到 100kVA。

A.4.4 对于额定容量大于 100kVA 的三相输出 UPS, 可采用上述第 3 条非线性负载, 然后在每个非线性负载上增加线性电阻, 使其总容量达到 UPS 所要求的额定容量及有功功率。

附录 B
(规范性附录)
试验用仪器、设备

B.1 三相可变频、调压交流电源

电压调节范围：380V±30%；输出容量：10kVA；频率范围：(40~60) Hz

B.2 三相调压器

电压调节范围：380V±30%；输出容量：应满足本标准的测试要求。

B.3 可调阻性负载

可满足三相 UPS 阻性满载测试要求，每相阻值独立可调节。

B.4 可调整流非线性负载

可满足三相 UPS 整流非线性满载测试要求，三相阻容值可调节，输入功率因数范围 0.6~0.8。

B.5 电力谐波分析仪（或其他能满足本标准测试要求的测量仪器）

交流电流量程可扩展至 500A。

B.6 数字存储示波器

频率带宽：使用带宽 20MHz。

B.7 相位差测量仪

显示相位差：0.01°。

B.8 绝缘电阻测试仪

测试电压：DC 500V；电阻值量程：0~1000MΩ。

B.9 绝缘强度测试仪

测试电压：AC/DC 0~3000V。

B.10 接触电流测试仪

满足 GB/T 4943-1995 中附录 D 的要求。

B.11 声级计

量程：0~80dB，A 加权工作方式。

B.12 恒温、恒温试验箱（室）

温度、湿度控制范围：应满足本标准的要求。

温度控制误差：±2°。

YD/T 1095-2008

容积：应不小于测试样品体积的 8 倍（60kVA 以上）。

B.13 振动、冲击试验台

应符合本标准规定地试验条件。

B.14 电磁兼容性试验设备

- (1) 传导骚扰限值测试设备应符合 YD/T 983 中 5.5.1.1~5.5.1.4 传导骚扰测试方法的要求。
 - (2) 辐射骚扰限值测试设备应符合 YD/T 983 中 5.5.2.1~5.5.2.4 辐射骚扰测试方法的要求。
 - (3) 抗扰性测试设备应符合 YD/T 983 中 7.4.1.2、7.4.2.2、7.4.3.2、7.4.4.1、7.4.5.2 与 7.4.6.2 抗扰性测试方法的要求。
-